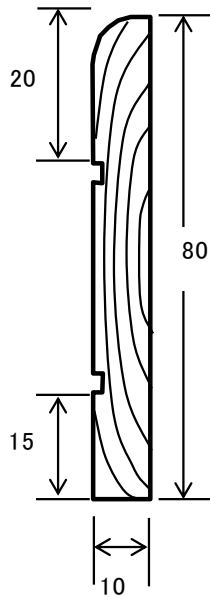
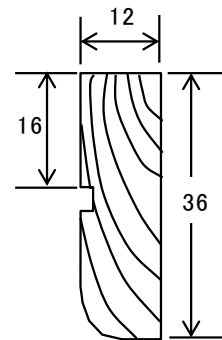


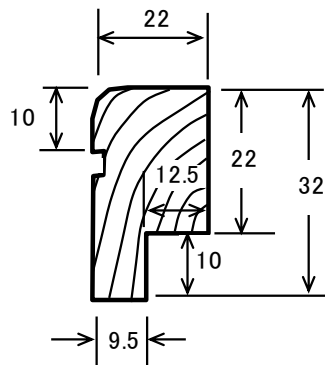
内装部材(杉・桧)形状図一覧



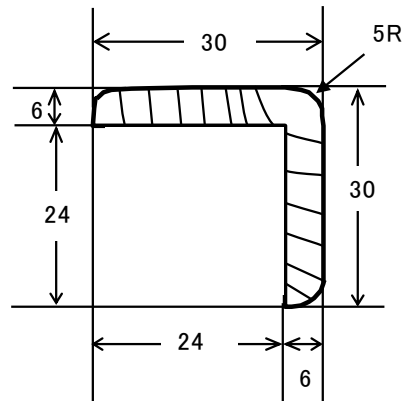
後付巾木



廻縁



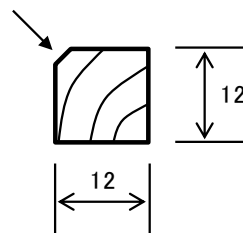
縦横(L型)見切縁



後付出隅

※2022年 厚み変更
23→22mm

面取り(C面)



ひも見切

※注： 2022年4月現在の標準形状です。商品改良に伴い、寸法が変更になる場合がございます。ご了承下さい。

内装部材(杉・桧)

※内装部材は全て束単位出荷が基本ですが、御要望により1束以下をバラ出しする場合、単価は20%割増となります。

※特注形状も承ります。お問い合わせ下さい。

◎後付巾木

工場元価格(税別)

寸法	樹種	長さ(mm)	等級	入数	無塗装(円/本)	自然塗装(円/本)
10mm×80mm 	杉	3800	無節	4	2,000	3,300
			上小	4	1,900	3,200
		1900	無節上小	4	950	1,850
	桧	3800	無節上小	4	5,200	6,500
		1900	無節上小	4	2,600	3,500

◎廻縁

工場元価格(税別)

寸法	樹種	長さ(mm)	等級	入数	無塗装(円/本)	自然塗装(円/本)
12mm×36mm 	杉	3800	無節	4	1,000	2,300
			上小	4	950	2,250
		1900	無節上小	4	480	1,380
	桧	3800	無節上小	4	2,400	3,700
		1900	無節上小	4	1,200	2,100

◎縦横 (L型) 見切縁

工場元価格(税別)

寸法	樹種	長さ(mm)	等級	入数	無塗装(円/本)	自然塗装(円/本)
22mm×32mm ※2022年 厚み変更 23→22mm 	杉	3800	無節	4	1,900	3,200
			上小	4	1,800	3,100
		1900	無節上小	4	900	1,800
	桧	3800	無節上小	4	5,000	6,300
		1900	無節上小	4	2,500	3,300

◎後付出隅

工場元価格(税別)

寸法	樹種	長さ(mm)	等級	入数	無塗装(円/本)	自然塗装(円/本)
30mm×30mm (厚み:6mm) 	杉	3800	無節	4	2,800	4,100
		1900	無節上小	4	1,400	2,300
	桧	3800	無節上小	4	5,500	6,800
		1900	無節上小	4	2,750	3,650

NEW! ◎ひも見切 (入隅、各種見切等)

工場元価格(税別)

寸法	樹種	長さ(mm)	等級	入数	無塗装(円/本)	自然塗装(円/本)
12mm×12mm 	杉	3800	無節	4	1,900	2,800
		1900	無節	4	850	1,400
	桧	3800	無節上小	4	3,300	4,200
		1900	無節上小	4	1,500	2,050